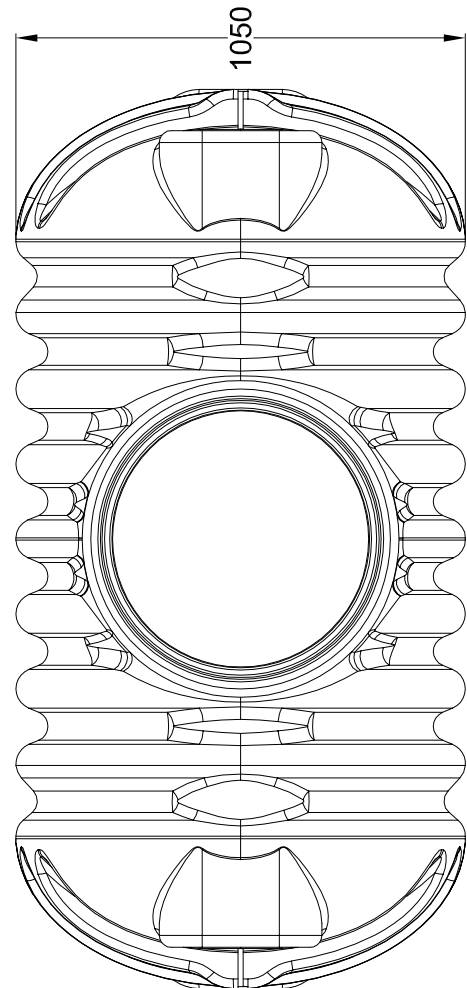
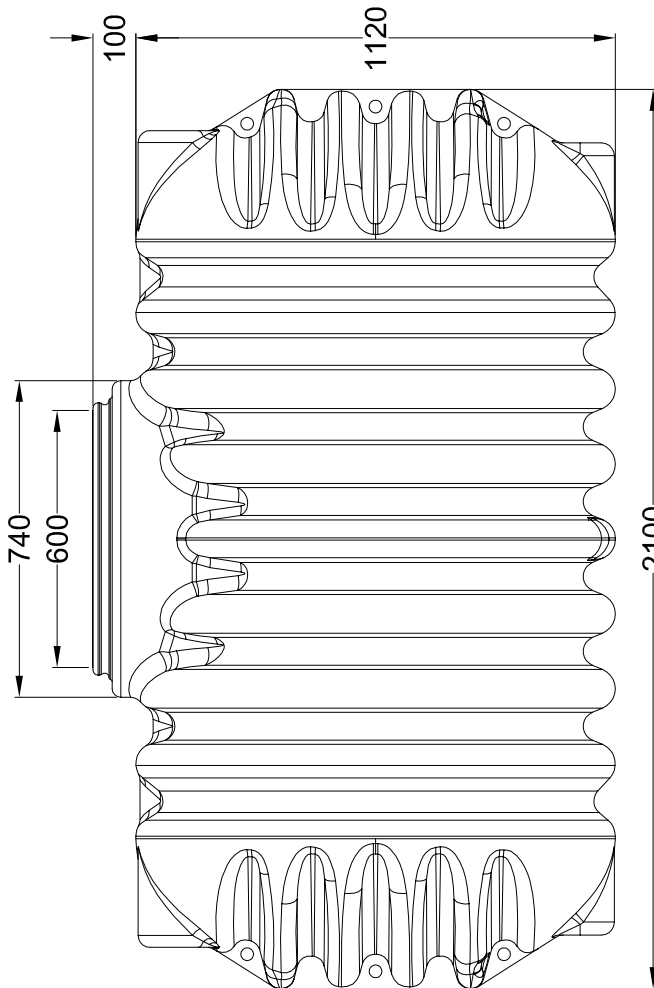
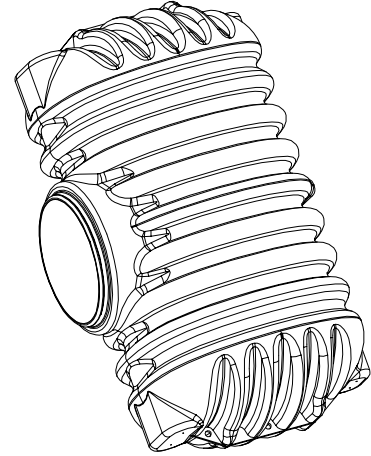
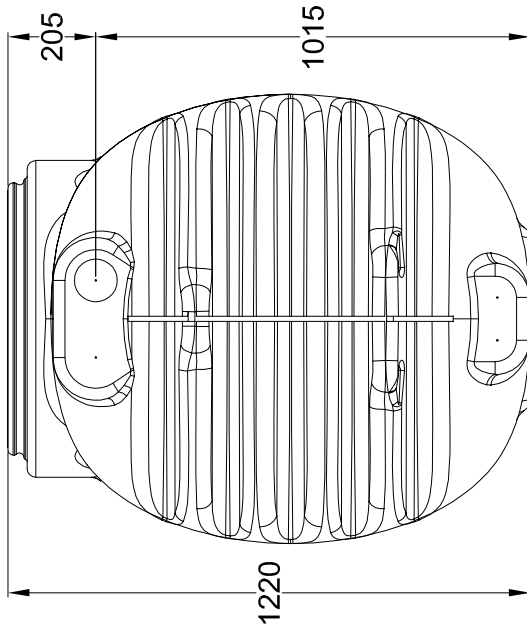




**GARANTIA®**  
Regenwasser Erdtank  
1600 Liter Cristall®

Artikel-Nr.

200010



[www.garantia.de](http://www.garantia.de)  
[info@garantia.de](mailto:info@garantia.de)

alle Maße +/- 3 %  
Toleranz

Änderung

Datum

Name

Gewicht 65 kg

Ausgabe 07/05

Blatt 1 von 1