



Návod pro montáž a údržbu

Podzemní akumulční nádrž
Garantia® Columbus

Návod pro montáž a údržbu podzemní akumulární nádrže Garantia® Columbus

Objednací číslo:

200032 Akumulační nádrž Columbus 3700 l s PE poklopem
200033 Akumulační nádrž Columbus 4500 l s PE poklopem
200034 Akumulační nádrž Columbus 6500 l s PE poklopem

x200032 Sada akumulární nádrže Columbus 3700 l s šachtovou kopulí a PE poklopem
x200033 Sada akumulární nádrže Columbus 4500 l s šachtovou kopulí a PE poklopem
x200034 Sada akumulární nádrže Columbus 6500 l s šachtovou kopulí a PE poklopem



Pokyny popsané v tomto návodu se musí bezpodmínečně dodržovat. Při jejich nedodržení zaniká jakýkoliv nárok na záruku. Pro veškeré doplňující výrobky zakoupené ve firmě Aliaxis Česká republika s. r. o. dostanete návody k montáži samostatně přibaleného přepravního obalu.

Chybějící návody si u nás, prosím, vyžádejte. K dispozici jsou i na webových stránkách www.aliaxis.cz. Před samotnou instalací je nezbytné zkontrolovat výrobky, zda nedošlo k jejich poškození.

Montáž musí být provedena odborně.

Kontaktní údaje:

Aliaxis Česká republika s. r. o.
Průmyslová 367, 252 50 Vestec
Tel: +420 272 084 611
Infolinka: +420 800 23 24 25
Email: info.cz@aliaxis.com
www.aliaxis.cz

Obsah

1.	VŠEOBECNÉ POKYNY	3
1.1	BEZPEČNOST	3
1.2	POVINOST ZNAČENÍ	3
2.	INSTALAČNÍ POŽADAVKY	3
3.	TECHNICKÉ ÚDAJE	4
4.	KONSTRUKCE NÁDRŽE	5
5.	PŘEPRAVA A SKLADOVÁNÍ	5
5.1	PŘEPRAVA	5
5.2	SKLADOVÁNÍ	5
6.	MONTÁŽ NÁDRŽE	6
6.1	PODLOŽÍ	6
6.2	VÝKOP	6
6.3	SPOJENÍ VÍCE NÁDRŽÍ	7
6.4	USAZENÍ A ZASYPÁNÍ	7
6.5	MONTÁŽ NAPOJENÍ	8
6.6	MONTÁŽ ŠACHTOVÉ KOPULE	8
6.7	MONTÁŽ PE POKLOPU	9
6.8	MONTÁŽ POKLOPU PRO POJEZD OSOBNÍMI AUTOMOBILY	9
7.	INSTALACE NÁDRŽE JAKO VYBÍRACÍ JÍMKY	10
8.	INSPEKCE A ÚDRŽBA	10

1. Všeobecné pokyny

1.1 Bezpečnost

Při provádění prací je nutné dodržovat příslušné předpisy pro prevenci úrazů. Z bezpečnostních důvodů je důležitá přítomnost druhé osoby (zejména při vstupu do nádrže). Kromě toho je při provádění montážních a instalačních prací, kontrol, údržby a oprav nutné dodržovat všechny pracovní předpisy a normy. Pokyny naleznete v příslušných kapitolách tohoto návodu.

Instalaci systému a/nebo jednotlivých částí zařízení musí provádět odborný pracovník. Při provádění prací na zařízení nebo jeho částech musí být celý systém vždy mimo provoz a musí být zajištěn proti neoprávněnému použití.

Společnost Aliaxis Česká republika nabízí rozsáhlý sortiment příslušenství, které je vzájemně kompatibilní a lze z něj sestavit kompletní systém. Použití příslušenství jiných výrobců může vést ke zhoršení funkce systému

a na odpovědnost za případné škody vyplývající z použití nevhodného příslušenství se záruka nevztahuje.

1.2 Povinnost značení

Voda v těchto systémech není vhodná ke konzumaci ani k osobní hygieně.

Všechna potrubí a otvory systému musí být označeny nápisem „Užitková voda“ a to buď slovně, nebo graficky (německá norma DIN 1988, část 2, bod 3. 3. 2.), aby se i po letech používání zabránilo náhodnému připojení k systému pitné vody. I při správném označení může být voda např. dětmi mylně považována za pitnou. Z tohoto důvodu musí být všechny vývody užitkové vody vybaveny kohouty s dětskými bezpečnostními pojistkami.

2. Instalační požadavky

Pochozí zatížení

- Podzemní nádrž GARANTIA Columbus s PE poklopem smí být instalována pouze v místech bez provozu. Krátkodobé zatížení polyethylenového poklopu je max. 150 kg, dlouhodobé zatížení max. 50 kg.
- Za žádných okolností nesmí být zatížení způsobené vozidly přeneseno na nádrž.

Zatížení osobní automobilovou dopravou:

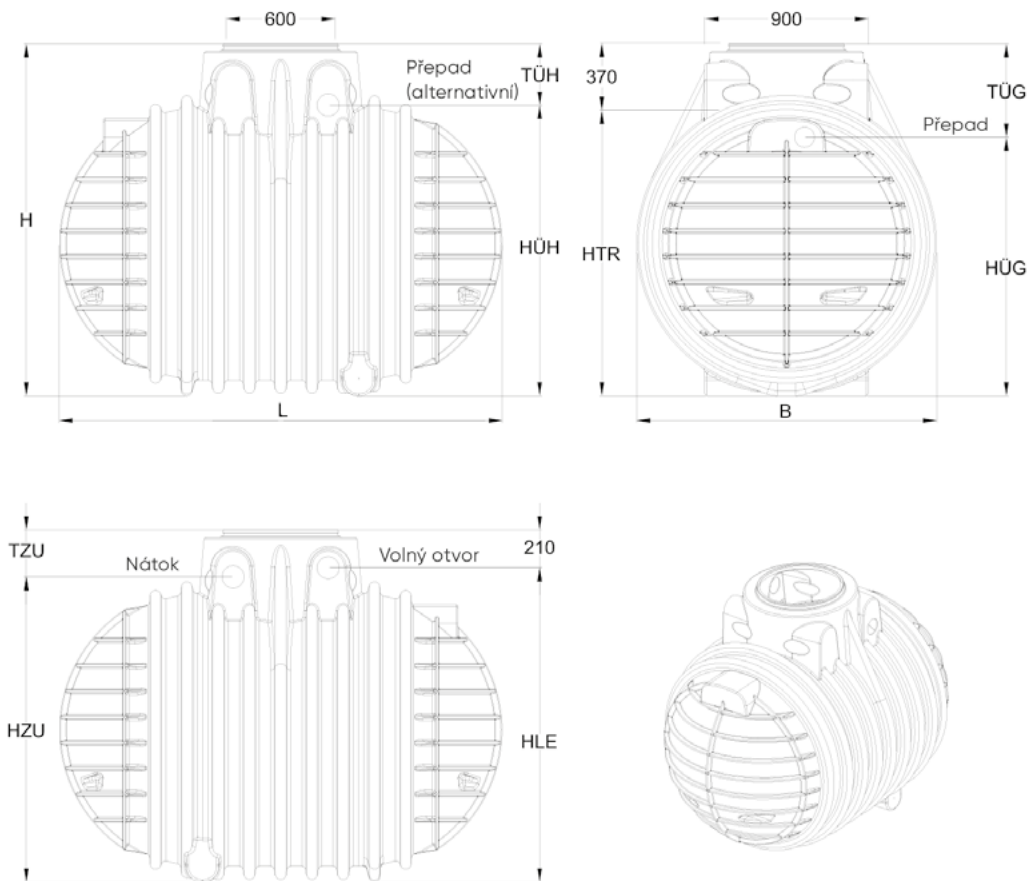
- Podzemní nádrž na dešťovou vodu GARANTIA Columbus s litinovým poklopem třídy B 125 a s betonovým roznášecím prstencem je vhodná pro instalaci do míst s lehkým provozem (max. zatížení nápravy je 2,2 t). Nádrž nesmí být instalována pod plochy s pojezdem těžkou nákladní dopravou nebo stavební technikou.
- Výška krytí zhuťnou zeminou nad nádržími v místech pojezdu lehkou dopravou musí být min. 800 mm a max. 1000 mm.

Obecné:

- V případě instalace do podzemních vod nebo svahů je třeba dodržovat speciální montážní pokyny (viz str. 6 a 7).
- Pro instalaci vedle dopravně zatížených ploch (viz str. 7).
- Výška krytí nad tělem nádrže nesmí být více než 1000 mm.

3. Technické údaje

3.1 Rozměry a hmotnosti

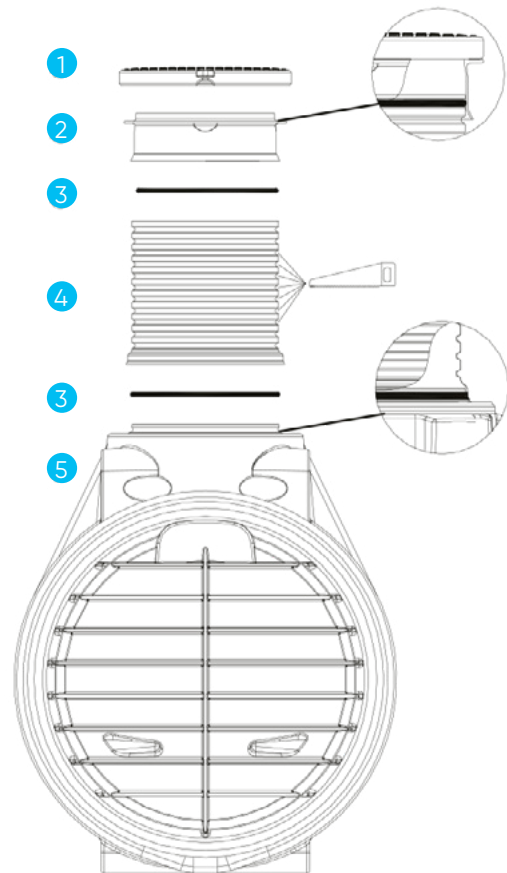


Objem	3 700 l	4 500 l	6 500 l
Hmotnost	160 kg	195 kg	280 kg
L	2440 mm	2440 mm	2680 mm
B	1650 mm	1840 mm	2015 mm
H	1950mm	2140 mm	2290 mm
H _{OH}	1610 mm	1800 mm	1970 mm
T _{OH}	340 mm	340 mm	320 mm
H _{TR}	1580 mm	1770 mm	1920 mm
H _{OG}	1435 mm	1590 mm	1775 mm
T _{OG}	515 mm	550 mm	515 mm
H _{ZU}	1690 mm	1880 mm	2050 mm
T _{ZU}	260 mm	260 mm	240 mm
H _{LE}	1740 mm	1930 mm	2080 mm

(všechny rozměry v mm; +/- 3 % tolerance)

4. Konstrukce nádrže

- 1 Poklop (PE nebo pojízdný litinový)
- 2 Teleskopický nástavec
- 3 Těsnění
- 4 Šachtová kopule
- 5 Podzemní nádrž Columbus



5. Přeprava a skladování

5.1. Přeprava

Přeprava nádrží může být prováděna pouze vhodnými dopravními zařízeními. Během přepravy musí být nádrže dobře zajištěny proti sklouznutí nebo pádu. Pokud budou nádrže během přepravy zajištěna popruhy, je nutné zajistit, aby je nepoškodily. Upevnění nebo zvedání nádrží ocelovými lany nebo řetězy není povoleno; rovněž vyčnívající části nádrží nebo jejich vybavení se nesmí používat k upevnění/zavěšení zvedacích popruhů.

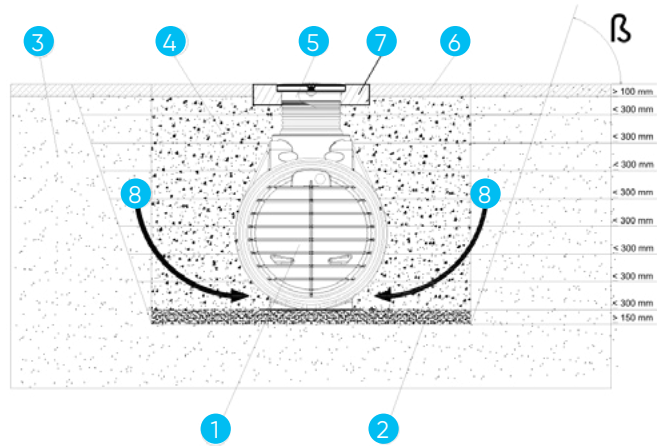
Je rovněž nutné zabránit namáhání a nadměrnému zatížení konstrukce v důsledku nárazu. Nádrže se v žádném případě nesmí kutálet nebo sunout po povrchu.

5.2. Skladování

Pokud je nádrž nutně dočasně uskladnit, položte je na vhodný rovný povrch, na kterém se nenachází žádné ostré předměty. Při skladování je důležité zabránit poškození způsobenému okolním prostředím nebo cizími předměty.

6. Instalace a montáž

- 1 Nádrž
- 2 Zhutněný podklad
- 3 Okolní terén
- 4 Obsyp – kulatý štěrk max. velikost frakce 8/16 podle DIN 4226-1
- 5 Šachtová kopule
- 6 Krycí vrstva
- 7 Betonová vrstva pro zatížení osobními vozidly
- 8 **Důležité: obsyp musí být dobře zhutněn**



6.1 Podloží

Před instalací nádrže musí být bezpodmínečně vyjasněny tyto body:

- Stavebně technická vhodnost půdy podle DIN 18196
- Maximální hladina podzemní vody a propustnost podloží
- Vyskytující se typy zatížení, např. dopravní zatížení

K určení půdně fyzikálních podmínek je doporučeno vyžádat si geologický průřez / znalecký posudek z lokality stavby.

6.2 Výkop

Aby byl zajištěn dostatečný pracovní prostor, měla by plocha výkopu přesahovat rozměry nádrže na všech stranách cca o 500 mm. Vzdálenost od pevných stavebních konstrukcí musí být minimálně 1200 mm.

Výkop je nutné provést podle DIN 4124. Podklad pro usazení musí být rovný, hladký a musí mít dostatečnou únosnost.

Hloubka výkopu musí být dimenzována tak, aby nebylo překročeno maximální krytí zeminou (1000 mm nad tělem nádrže). Pro celoroční využití systému je nutné, aby nádrž,

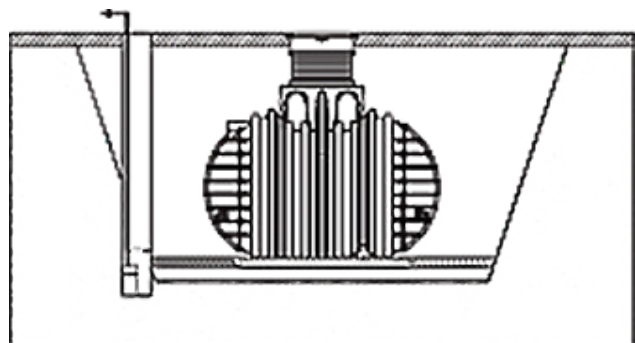
potrubí a další zařízení byly instalovány v nezámrazné hloubce. Nezámrazná hloubka se obecně uvádí cca 800 mm pod povrchem, přesné údaje je potřeba si vyžádat od příslušného úřadu.

Jako podklad pro usazení by měla být použita cca 150 – 200 mm rovná vrstva štěrku max. frakce 8/16 dle DIN 4226-1.

6.2.1 Podzemní voda a nepropustné půdy

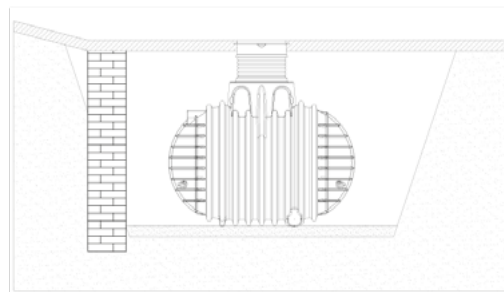
Pokud se očekává jen občasný výskyt podzemní vody a nebo je nádrž osazena v nepropustné půdě (např. jílovité), je třeba zajistit odpovídající odvodnění (drenáž). Nádrž nesmí být nikdy v podzemní vodě hlouběji než 800 mm.

V případě nutnosti drenáže se musí osadit vertikální trubka (DN 300), v níž bude zapašeno ponorné tlakové čerpadlo, které prebytečnou vodu odčerpá. Tento čerpací systém musí být v pravidelných intervalech kontrolován.



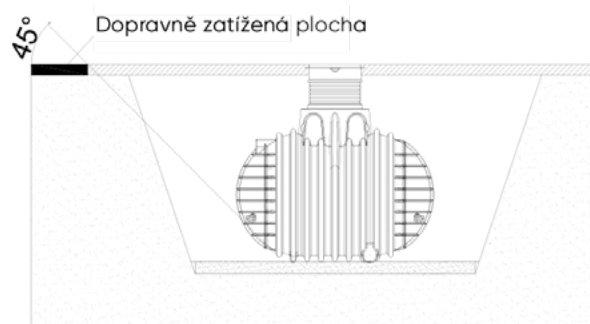
6. 2. 2 Poloha ve svahu, násep atd.

Při instalaci nádrže v blízkosti (< 5 m) svahu, haldy nebo srázu, musí být postavena staticky vypočítaná opěrná zeď pro zadržení tlaku zeminy. Zeď musí přesahovat těleso nádrže ve všech směrech minimálně o 500 mm a musí mít minimální vzdálenost od nádrže 1200 mm.



6. 2. 3 Instalace vedle dopravně zatížených ploch

Pokud bude nádrž umístěna vedle dopravně zatížených ploch, na kterých bude provoz těžší než pro osobní automobily, je pak bezpodmínečně nutné zaručit, že se tato zátěž nepřenesne na nádrž. Vzdálenost od těchto ploch musí být minimálně taková, jako je hloubka výkopu.



Minimální vzdálenost od dopravně zatížených ploch

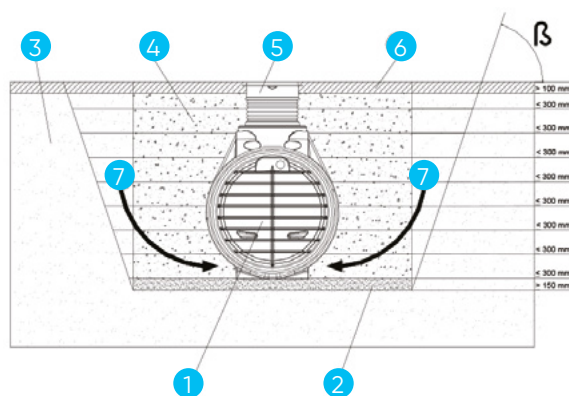
Nádrž	3700 l	4500 l	6500 l
Vzdálenost	1950 mm	2140 mm	2500 mm

6. 3 Spojení několika nádrží

Spojení dvou nebo více nádrží se provádí na určených plochách u dna nádrží prostřednictvím speciálních těsnění a KG potrubí (nutno objednat zvlášť).

Otvory je třeba nutné vyvrtat pomocí speciálních korunkových vrtáku v odpovídající velikosti.

Vzdálenost mezi nádržemi musí činit minimálně 800 mm v případě instalace za sebou, nebo 1000 mm, pokud jsou instalovány vedle sebe. Potrubí musí být zasunuto do nádrže minimálně 200 mm.



- 1 Nádrž
- 2 Zhutněný podklad
- 3 Okolní terén
- 4 Obsyp – kulatý štěrk max. velikost frakce 8/16
- 5 Šachtová kopule s teleskopickým nástavcem
- 6 Krycí vrstva
- 7 Věnujte pozornost dobrému zhutnění obsypu!

6. 4 Usazení a zasypání

Nádrže je třeba bez nárazů uložit do připraveného výkopu pomocí vhodného zařízení. Aby nedošlo k deformaci, naplňte nádrž do 1/3 vodou. Pak zasypávejte a zhutňujte výkop (štěrk kulaté frakce, max. 8/16) po vrstvách max. 300 mm, dokud není výkop z 1/3 zasypán. Pak je třeba naplnit nádrž do 2/3, a znovu zasypávat a zhutňovat výkop po vrstvách max. 300 mm, dokud není výkop ze 2/3 zasypán atd. Jednotlivé vrstvy musí být dobře zhutněny (ručně). Během hutnění nesmí dojít

k poškození nádrže. V žádném případě se nesmí používat mechanické hutníci stroje. obsyp musí být nejméně 500 mm široký.

Při instalaci nádrží v oblasti projížděné osobními automobily musí být vytvořena finální nosná vrstva z hrubého štěrku o hloubce cca 200 mm až 300 mm. Plocha této nosné vrstvy z hrubého štěrku musí odpovídat základu výkopu

Obsypový materiál

- Obsypový materiál musí být vhodný pro hutnění, propustný, odolný proti smyku, mrazuvzdorný a nesmí obsahovat ostré části.
- Těchto vlastností je dosaženo i hladkým pískem nepřesahující frakci 8/16 podle DIN 4226-1.
- Výkopová zemina nebo „zásypový spárovací písek“ je ve většině případů nevhodný.
- Zemina, jíl a jiné nepropustné zeminy nejsou vhodné pro zásyp.

6.5 Připojení potrubí

Všechny nátokové a přepadové potrubí musí být vedeno se sklonem nejméně 1 % (počítat je třeba s následným sesednutím obsypu). Pokud je přepad připojen na veřejnou kanalizační síť, musí být podle DIN 1986 zabezpečen proti zpětnému vzduťi vody zpětnou klapkou.

Všechna sací, tlaková a řídící potrubí musí být vedeny v ochranných potrubích/ v chráničkách, které je uloženo tak, aby mělo klesající spád k nádrži bez ohybů a bylo, pokud možno rovné/přímé. Případná použitá kolena by neměla být větší než 30°.

Důležité: Tato potrubí / chráničky je třeba připojit k nádrži nad maximální hladinou vody.

Aby bylo možné odvětrání nádrže, napojí se na volný otvor kanalizační potrubí o průměru 100 mm, které se položí ve spádu nahoru k odvětrávacímu komínku. Není dovoleno spojovat odvětrávací potrubí s jinými potrubími nebo odvětrávacími systémy.

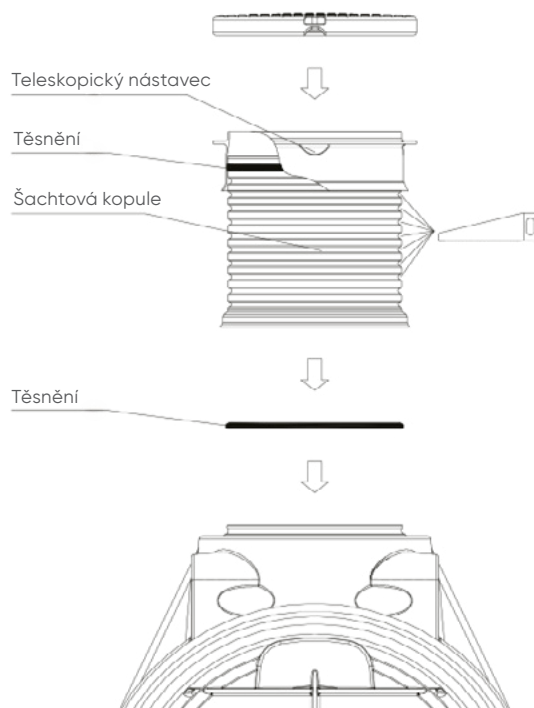
6.6 Montáž šachtové kopule

Šachtovou kopuli je možné zkrátit v devíti drážkách po 50 mm. To umožňuje měnit výšku kryti zeminou nad vstupem nádrže. Aby bylo možné zasypání nádrže krycí vrstvou o výšce pouze 220 mm, je nutné teleskopický nástavec mírně zkrátit.

Před zasunutím teleskopu se do nejvyšší zbývající drážky umístí těsnění. Teleskop a těsnění je nutné důkladně promazat mazivem (nepoužívejte mazivo na bázi minerálního oleje). Teleskop musí být řádně obsypán, aby se zabezpečilo, že se při zatížení nepotopí. Šachtová kopule je volně vložena na otvor nádrže a získá svou stabilitu a pevnost řádným obsypáním a zhutněním.

Těsnění se umístí do nejvyšší zbývající kompletní drážky a nasune se teleskopický nástavec (těsnění namažeme). Teleskopický nástavec musí být dobře podepřen obsypem, aby v případě zatížení nedošlo k jeho poklesu. Šachtovou kopuli s teleskopickým nástavcem volně nasadte na vstup nádrže.

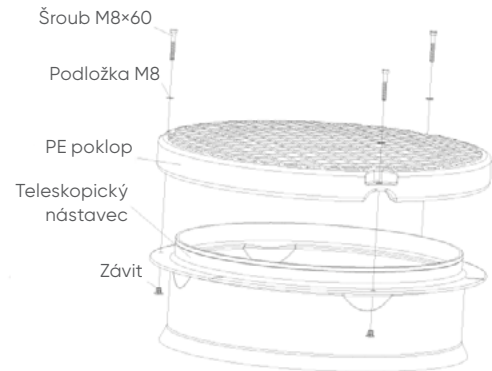
Není ji třeba k nádrži nijak kotvit, je držena ve své poloze okolní zeminou.



6.7 Montáž PE poklopu

Poklop musí být stále zajištěn (dětskou pojistkou) na svém místě s výjimkou práce v nádrži.

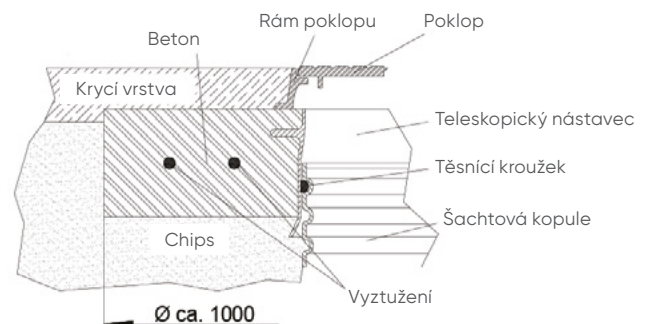
Tři násrtčné matice se nasazují zespodu do otvorů teleskopického nástavce (límce) kopule. Ze shora se utáhnout 5–6 otáčkami. Nakonec se nasadí poklop a přišroubuje šrouby s podložkami, aby poklop byl zabezpečen před dětmi. Podložky zabraňují zařezávání šroubů do plastového krytu.



6.8 Montáž poklopu pro pojezd osobními automobily

Pokud je nádrž instalována do oblastí s provozem osobními automobily (třída B, max. zatížení nápravy 2,2 t), musí být teleskopický nástavec zapuštěn a obetonován (třída betonu B25 = 250 kg/m²).

Betonová vrstva kolem teleskopu musí být minimálně 300 mm široká a cca 200 mm vysoká po celém obvodu. Nakonec se nasadí litinový rám (součástí dodávky) a poklop. Krytí zeminou nad nádrží musí být minimálně 800 mm a maximálně 1000 mm.



Zatížení se v žádném případě nesmí přenášet na nádrž.

Podzemní nádrže řady Columbus nesmí být za žádných okolností instalovány v oblastech s pojezdem nákladními vozidly nebo těžkou technikou.

Za žádných okolností se nesmí používat betonové skruže nebo podobné nástavce, pouze šachtové kopule s poklopem Garantia Columbus.

Pokud toto není dodrženo, dochází ke ztrátě záruky.

7. Instalace nádrže jako vybírací jímky

Při instalaci podzemních nádrží řady Columbus jako vybírací jímky bez přepadového systému je nutné dodržet všechny výše uvedené montážní a instalační pokyny a vynechat pouze připojení/instalaci odtoku s bezpečnostním přepadem.

Kromě gumového těsnění na teleskopickém nástavci je na přání k dispozici také gumové těsnění pro PE poklop, které zabraňuje úniku zápachu (obj. č. : 790079).

8. Inspekce a údržba

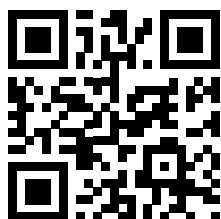
Celé zařízení je třeba kontrolovat nejméně jednou za tři měsíce (těsnost, čistotu a stabilitu). Údržba celého systému by měla proběhnout vždy po 5 letech. Přitom je třeba vyčistit všechny části systému a zkontrolovat jejich funkčnost.

Údržba by měla probíhat takto:

- Nádrž zcela vyprázdněte
- Odstraňte veškerý ztuhlý kal a další nečistoty pomocí nekovové škrabky
- Povrchy a vnitřní součásti omyjte vodou
- Odstraňte veškerou nečistotu z nádrže
- Zkontrolovat pevné usazení všech vnitřních součástí

Výrobce:

Otto Graf GmbH
Carl-Zeiss-Strasse 2-6
DE – 79331 Teningen
info@graf-online.de
www.graf-online.de



Aliaxis Česká republika s. r. o.
Průmyslová 367
252 50 Vestec
T: +420 272 084 611
info.cz@alixis.com
www.alixis.cz

