



Návod pro instalaci, montáž a údržbu

Podzemní filtrační šachta
DRAINSTAR DN 400

Návod pro instalaci a údržbu podzemní filtrační šachty DRAINSTAR DN 400

Objednací číslo:

340143 Podzemní filtrační šachta DRAINSTAR DN 400 s pochozím poklopem

340144 Podzemní filtrační šachta DRAINSTAR DN 400 s pojízdným poklopem



Pokyny popsané v tomto návodu se musí bezpodmínečně dodržovat. Při jejich nedodržení zaniká jakýkoliv nárok na záruku. Pro veškeré doplňující výrobky zakoupené ve firmě Aliaxis Česká republika, s. r. o., dostanete návody k montáži samostatně přibalenému přepravního obalu.

Chybějící návody si u nás, prosím, vyžádejte. K dispozici jsou i na webových stránkách www.aliaxis.cz. Před samotnou instalací je nezbytné zkontrolovat výrobky, zda nedošlo k jejich poškození.

Montáž musí být provedena odborně.

Obsah

1.	VŠEOBECNÉ POKYNY	3
1.1	BEZPEČNOST	3
2.	INSTALAČNÍ POŽADAVKY	3
2.1	FILTRAČNÍ ŠACHTA DRAINSTAR S POCHOZÍM POKLOPEM	3
2.2	FILTRAČNÍ ŠACHTA DRAINSTAR S POJÍZDNÝM POKLOPEM	3
3.	PŘEPRAVA A SKLADOVÁNÍ	4
3.1	DOPRAVA	4
3.2	SKLADOVNÍ	4
4.	TECHNICKÉ ÚDAJE	4
5.	INSTALACE A MONTÁŽ	5
5.1	PŘÍPRAVA VÝKOPU	5
5.2	UMÍSTĚNÍ ŠACHTY A MONTÁŽ NAPOJENÍ	5
5.3	UMÍSTĚNÍ FILTRAČNÍHO KOŠE	5
5.4	OBSYP	5
5.5	MONTÁŽ TELESKOPICKÉHO POKLOPU	5
6.	INSPEKCE A ÚDRŽBA	6

Kontaktní údaje:

Aliaxis Česká republika s. r. o.
Průmyslová 367, 252 50 Vestec
Tel: +420 272 084 611
Infolinka: +420 800 23 24 25
Email: info.cz@aliaxis.com
www.aliaxis.cz

1. Všeobecné pokyny

1.1 Bezpečnost

Při provádění prací je nutné dodržovat příslušné předpisy pro prevenci úrazů. Z bezpečnostních důvodů je důležitá přítomnost druhé osoby (zejména při vstupu do šachty). Kromě toho je při provádění montážních a instalačních prací, kontrol, údržby a oprav nutné dodržovat všechny pracovní předpisy a normy. Pokyny naleznete v příslušných sekcích tohoto návodu.

Instalaci systému a/nebo jednotlivých částí zařízení musí provádět odborný pracovník.

Při provádění prací na zařízení nebo jeho částech musí být celý systém vždy mimo provoz a musí být zajištěn proti neoprávněnému použití.

Poklop šachty musí být vždy zavřený, s výjimkou provádění prací v nádrži, v opačném případě hrozí velmi vysoké riziko úrazu. Uložení a stav poklopu je nutné pravidelně kontrolovat.

Společnost Aliaxis Česká republika nabízí rozsáhlý sortiment příslušenství, které je vzájemně kompatibilní a lze z něj sestavit kompletní systém. Použití příslušenství jiných výrobců může vést ke zhoršení funkce systému a na odpovědnost za případné škody vyplývající z použití nevhodného příslušenství se záruka nevztahuje.

2. Instalační požadavky

2.1 Filtrační šachta DRAINSTAR s pochozím poklopem

- Filtrační šachta se zeleným teleskopickým poklopem smí být instalována pouze na travnaté ploše, přes kterou nevedou žádné dopravní cesty.
- Krátkodobé zatížení polyethylenového poklopu je max. 150 kg, dlouhodobé zatížení max. 50 kg.
- Maximální instalační hloubka ode dna filtrační šachty je 1050 mm.
- Odvodňovaná plocha musí být opatřena potrubním DN100 = 350 m² nebo potrubím DN 150 = 500 m².

2.2 Filtrační šachta DRAINSTAR s pojízdným poklopem

- S použitím teleskopu (šedé barvy) a litinového poklopu třídy zatížení B125 lze filtrační šachtu instalovat v oblastech pojížděných automobilovou dopravou. Šachta nesmí být instalována pod plochy pojížděné těžkými nákladními vozidly.
- Vrstva zeminy nad přívodním potrubím musí mít minimálně 450 mm; maximální instalační hloubka ode dna filtrační šachty je 1050 mm.
- Odvodňovaná plocha musí být opatřena potrubním DN100 = 350 m² nebo potrubím DN 150 = 500 m².

3. Přeprava a skladování

3.1 Přeprava

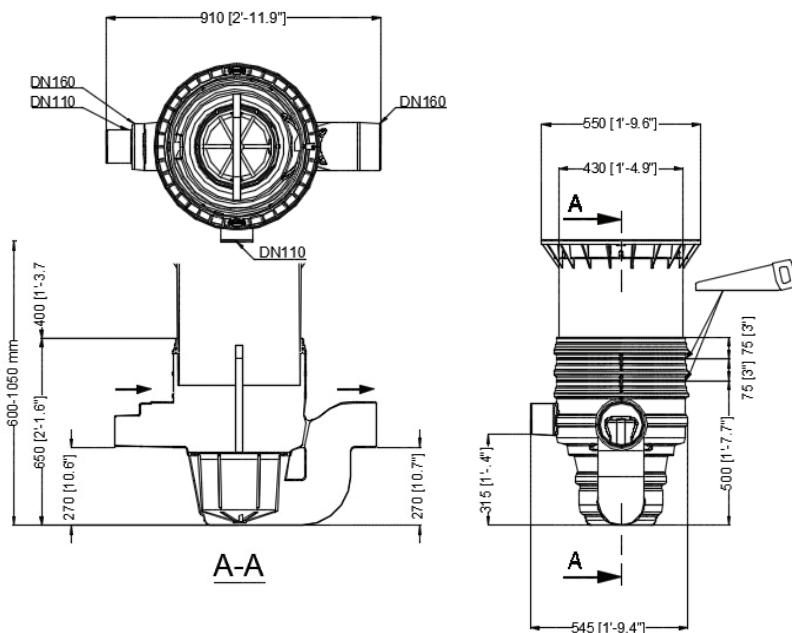
Během přepravy musí být filtrační šachta dobře zajištěna proti sklouznutí nebo pádu. Pokud bude filtrační šachta během přepravy zajištěna popruhy, je nutné zajistit, aby šachtu nepoškodily.

Je rovněž nutné zabránit namáhání a nadměrnému zatížení konstrukce v důsledku nárazu. Filtrační šachta se v žádném případě nesmí kutálet nebo sunout po povrchu.

3.2 Skladování

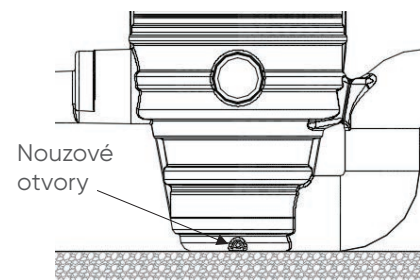
Pokud je filtrační šachtu nutné dočasně uskladnit, položte ji na vhodný rovný povrch, na kterém se nenachází žádné ostré předměty. Při skladování je důležité zabránit poškození způsobenému okolním prostředím nebo cizími předměty.

4. Technické údaje



Poznámka:

Na každé ze dvou bočních ploch šachty je otvor o průměru 6 mm. Tyto otvory slouží k nouzovému odvodnění a tím k zamezení přetečení šachty.



5. Instalace a montáž

5.1. Příprava výkopu

Aby byl zajištěn dostatečný pracovní prostor a filtrační šachta mohla být rovnoměrně obsypána, měla by plocha výkopu přesahovat rozměry filtrační šachty na všech stranách cca o 500 mm. Sklon výkopu se řídí normou DIN 4124. Výkop pro instalaci filtrační šachty musí být rovný a hladký a musí zaručovat dostatečnou nosnost. Hloubka výkopu musí být dimenzována tak, aby nebyla překročena maximální instalační hloubka ode dna šachty 1050 mm. Jako podklad pro usazení by měla být použita cca 100 mm rovná vrstva štěrku frakce 8/16 dle DIN 4226-1.

Důležité: Pro zajištění optimální funkce musí být podklad filtrační šachty naprosto rovný.

5.2 Umístění šachty a montáž napojení

Filtrační šachta se instaluje do připraveného výkopu, následně se napojí na příslušné potrubí. Je nutné zajistit, aby všechna instalovaná potrubí měla ve směru toku sklon alespoň 1 %, aniž by se prohýbala nebo ohýbala směrem dolů. Musí být rovněž napojen bezpečnostní přepad, aby se zabránilo ucpání nebo zpětnému rázu v přívodním potrubí.

Důležité: Je důležité dodržet požadavky normy DIN 1986, která vyžaduje, aby DN přítoku = DN odtoku.

5.3 Umístění filtračního koše

Filtrační koš je třeba při vkládání mírně zatlačit směrem dolů, aby okolní těsnění těsně přiléhalo. Kromě toho je před uvedením do provozu a po každé údržbě potřeba dbát na to, aby byla rukojeť filtračního koše v úhlu 90° k přítoku, aby se o něj nemohly zachytit žádné hrubé nečistoty (např. listí nebo větvičky).

5.4 Obsyp

Filtrační systém se umístí do připravené výkopové jámy ve vodorovné poloze. Před obsypem a během něho je nezbytné zkontrolovat správnou polohu filtračního systému. Tělo šachty je postupně obsypáváno jednotlivými vrstvami štěrku frakce 8/16 o šířce cca 300 mm. Jednotlivé vrstvy se pokládají ve výškách 300 mm a následně se ručně hutní. Během hutnění nesmí dojít k poškození těla šachty. Aby se zabránilo přenosu zatížení na tělo šachty

je nutné správně nainstalovat teleskopický poklop. Následně je umístěn poklop a zajištěn detskou pojistkou. **Šroub na poklopu musí být bezpečně utažen, aby jej nemohlo otevřít dítě!**

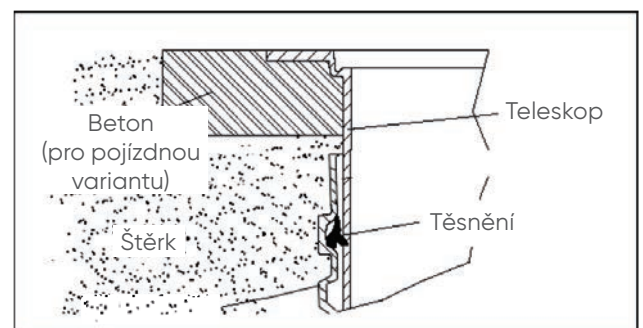
5.5 Montáž teleskopického poklopu

5.5.1 Teleskopický poklop pochozí

Teleskop se do těla filtrační šachty zasouvá shora. Pokud je hloubka výkopu menší než 930 mm, je nutné teleskop a případně i tělo šachty zkrátit. Je nutné se ujistit, že nátok není instalovaným teleskopem částečně nebo zcela blokován. Před zasunutím teleskopu se profilové těsnění umístí do drážky. Teleskop a těsnění je nutné důkladně promazat mazivem, které je součástí dodávky (nepoužívejte mazivo na bázi minerálního oleje).

Důležité: Pokud mazivo vyschne a manipulace s teleskopem začne být obtížná, hrozí nebezpečí, že těsnění bude vytlačeno z drážky. Před obsypáním je nutné ještě jednou zkontrolovat, zda je těsnění správně usazeno na svém místě. Teleskop musí být řádně obsypán a obložen, aby nedocházelo k přenosu sil na tělo.

5.5.2 Teleskopický poklop pojízdný osobními automobily



Pokud je filtrační šachta instalována do oblastí pojížděných osobními automobily, je nutné límeček teleskopu. Betonová vrstva kolem teleskopu musí být minimálně 300 mm široká a cca. 200 mm vysoká po celém obvodu, tak aby se zátěžové síly v žádném případě nepřenesly na tělo šachty.

Důležité: Je bezpodmínečně nutné použít litinový poklop třídy zatížení B125. Zatížení těžkými nákladními vozidly není dovoleno.

6. Inspekce a údržba

Minimálně každé tři měsíce je nutné zkontrolovat těsnost, čistotu a stabilitu celého systému.

Při každé kontrole musí být rukojeť filtračního koše v úhlu 90° k přítoku, aby se o něj nemohly zachytit žádné hrubé nečistoty (např. listí nebo větvičky). Koš je při čištění nutné vyjmout a důkladně vystříkat zahradní hadicí, dokud se nepročistí všechny póry. Filtrační šachtu se doporučuje čistit každých 4-5 týdnů (na podzim kvůli většímu množství listí a větvíček častěji) nebo podle potřeby.

Filtrační koš je po každém čištění nutné při usazení lehce zatlačit směrem dolů a dbát na to, aby těsnění přesně dosedlo.

Výrobce:

Otto Graf GmbH
Carl-Zeiss-Strasse 2-6
DE – 79331 Teningen
info@graf-online.de
www.graf-online.de



Aliaxis Česká republika s. r. o.
Průmyslová 367
252 50 Vestec
T: +420 272 084 611
info.cz@alixis.com
www.alixis.cz

